

## РОТОРНО-ПЛАСТИНЧАТЫЙ ИЛИ ВИНТОВОЙ КОМПРЕССОР?

Знающие пользователи во многих странах давно оценили достоинства роторно-пластинчатых компрессоров. Компактные, малошумные, полностью автоматические, тщательно исполненные, даже эстетически привлекательные компрессоры выделяются в первую очередь своей высочайшей надежностью, неприхотливостью, потрясающим эксплуатационным ресурсом — до 100 000 часов, простотой технического обслуживания и хорошими показателями энергосбережения.

Поскольку большинство производителей на сегодня предлагают винтовые компрессоры, часто можно услышать вопрос: «Почему вы выпускаете роторно-пластинчатые компрессоры?»

### Что такое роторно-пластинчатый компрессор?

Роторно-пластинчатый компрессор — это ротационный компрессор объемного типа, то есть его работа, так же, как и поршневого и винтового, основана на захвате воздуха и сжатии уменьшением

объема. Его конструкция включает статор в виде полого круглого цилиндра и эксцентрично размещенный в полости статора цилиндрический ротор с продольными пазами, внутри которых помещены радиально подвижные пластины (рис. 1). При вращении центробежная сила выталкивает пластины из пазов и прижимает их к внутренней поверхности статора.

Сжатие воздуха происходит в нескольких полостях, которые образуют статор, ротор и каждая пара смежных пластин, и которые уменьшаются в объеме в направлении вращения ротора. Впуск воздуха происходит при максимальном выходе пластин из пазов и образовании разрежения в полости максимального объема. Далее на стадии сжатия объем полости постоянно уменьшается до достижения максимального сжатия, когда пластины проходят мимо выходного канала и происходит выброс сжатого воздуха (рис. 2).

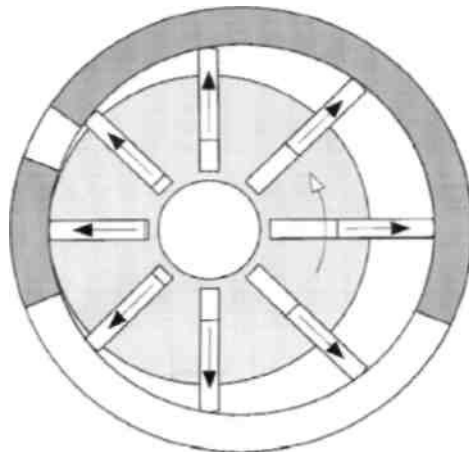


Рис. 1.

При вращении центробежная сила выталкивает пластины из пазов и прижимает их к внутренней поверхности статора.

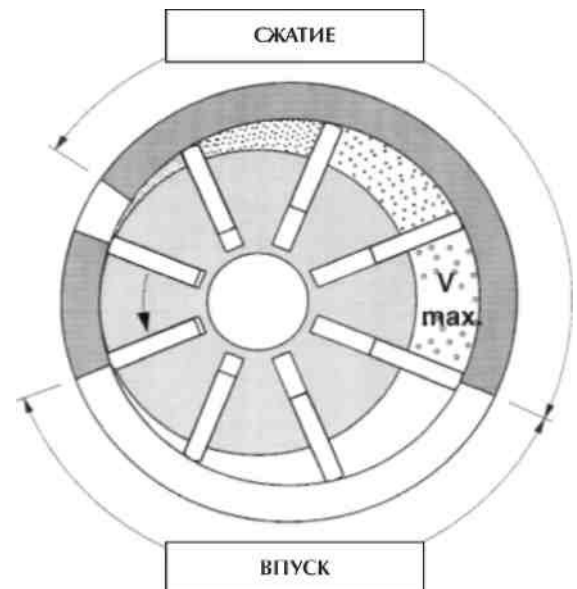


Рис. 2.

Сжатие воздуха происходит в нескольких полостях, которые образуют статор, ротор и каждая пара смежных пластин, и которые уменьшаются в объеме в направлении вращения ротора.

### Что такое винтовой компрессор?

Винтовой компрессор является разновидностью объемного ротационного компрессора. В его конструкции используются два параллельных ротора с геликоидальным (винтовым) внешним профилем, обеспечивающим их сцепление. Один из роторов, как правило, является ведущим, другой — ведомым. Роторы установлены с критически минимальным зазором в статоре, имеющем форму двух цилиндров, продольно совмещенных с пересечением (рис. 3). Валы роторов опираются на роликовые подшипники.

Всасывание и выход сжатого воздуха происходит вдоль осей ротора. В процессе вращения роторов навстречу друг другу открывается входной канал, и воздух попадает в полость между выемками и выступами роторов. Объем полостей постепенно уменьшается, из-за чего происходит повышение давления. На противоположном конце вдоль оси роторов сжатый воздух выпускается через выходное отверстие.

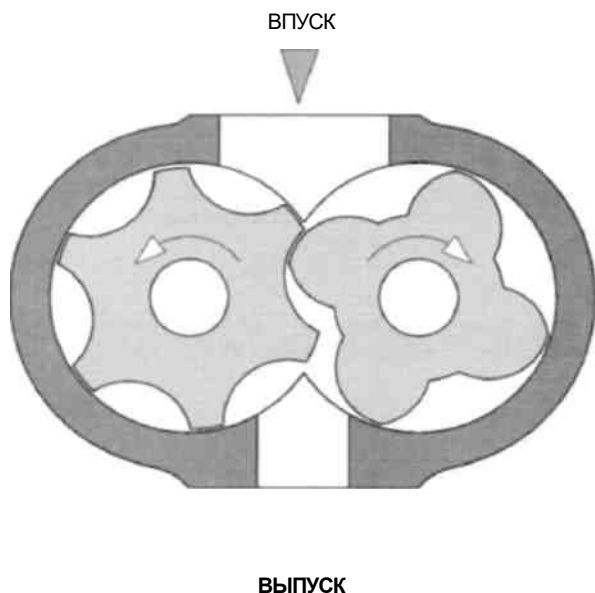


Рис. 3.

*Винтовые роторы установлены с критически минимальным зазором в статоре, имеющем форму двух продольно пересекающихся цилиндров.*

### Сходство и отличия

Компрессоры, построенные на основе пластинчатого и винтового ротационных блоков, весьма схожи и внешне, и по конструкции, предполагающей в обоих случаях наличие маслоохладителя, сепаратора масла, клапанов давления, невозвратных клапанов, датчиков, электроники управления и многих других узлов и компонентов.

Различие заключается в конструкции «сердца компрессорной машины» — блока сжатия, которую использует тот или иной производитель компрессоров, основываясь на технических и экономических соображениях.

### Объемная эффективность

Соотношение между полезной производительностью и геометрическим объемом называется

«объемной производительностью», или «объемной эффективностью». Объемная эффективность характеризуется величиной утечек воздуха из зоны нагнетания в зону низкого давления, которые происходят в блоке сжатия. Эти утечки, означающие потерю энергии, затраченной на сжатие воздуха, должны быть сведены к абсолютному минимуму. Чем меньше внутренние утечки, тем выше объемная производительность компрессорного блока, и тем меньше требуется мощности для производства единицы сжатого воздуха.

### Утечки вдоль боковой поверхности статора

Пластины в роторном-пластинчатом компрессоре всегда прижаты к внутренней поверхности статора (рис. 1), что создает почти идеальную герметизацию. В месте сближения ротора и статора, благодаря аккуратной механообработке поверхностей и выставления их взаимного положения, касание по образующим двух цилиндров практически исключает утечки. Достаточно только одной пластины (рис. 4) с плотным прижимом к поверхности статора в секторе между впускным и выпускным каналами, чтобы не допустить утечки воздуха из зоны нагнетания в зону низкого давления,

Кроме того, большое количество масла, которое впрыскивается внутрь статора для смазки движущихся частей и охлаждения сжимаемого воздуха, обеспечивает также герметизацию зазоров между ротором, статором и торцевыми крышками статора. Масло, которое подается под давлением, проникает в зазоры по всей поверхности максимального сближения ротора и статора в секторе между выпускным каналом и ближайшей пластиной и надежно их герметизирует (рис. 5).

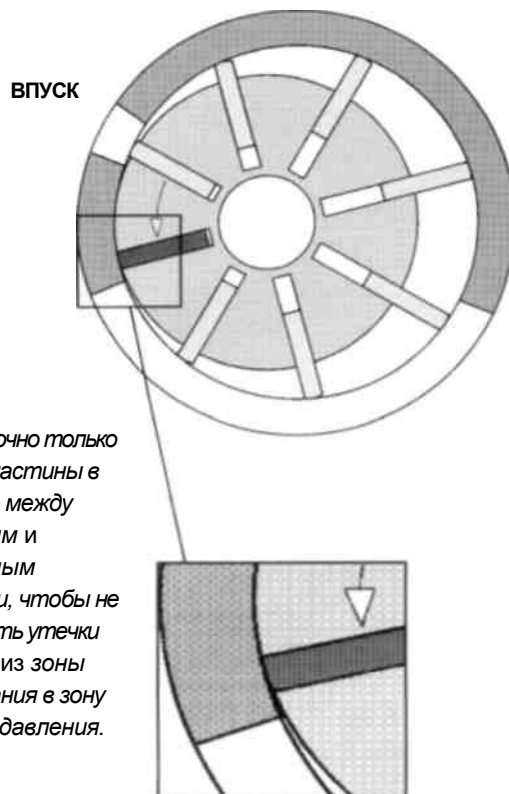


Рис. 4.

*Достаточно только одной пластины в секторе между впускным и выпускным каналами, чтобы не допустить утечки воздуха из зоны нагнетания в зону низкого давления.*

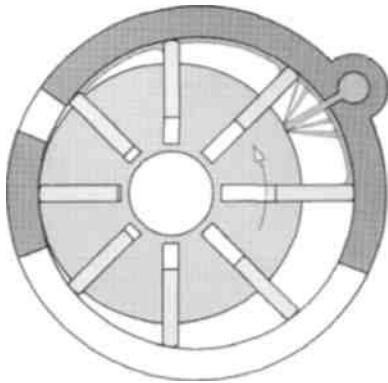


Рис. 5. Впрыск масла внутрь статора обеспечивает смазку движущихся частей, охлаждение сжимаемого воздуха и герметизацию зазоров между ротором, статором и торцевыми крышками статора.

Ситуация с винтовым компрессором иная. Между крайними точками внешнего профиля винтовых роторов и внутренней поверхностью статора должен быть выдержан обязательный зазор, чтобы предотвратить касание роторами стенок статора и возможное заклинивание роторов. Если не применять особо точной и сложной механической обработки при изготовлении роторно-статорного блока для обеспечения крайне малого зазора, компрессор будет обладать низкой эксплуатационной эффективностью.

Таким образом, изначально закладывается неизбежная утечка воздуха со стороны нагнетания в сторону всасывания. Применением прецизионной механообработки эта утечка может быть уменьшена, но не сможет быть устранена полностью (рис. 6).

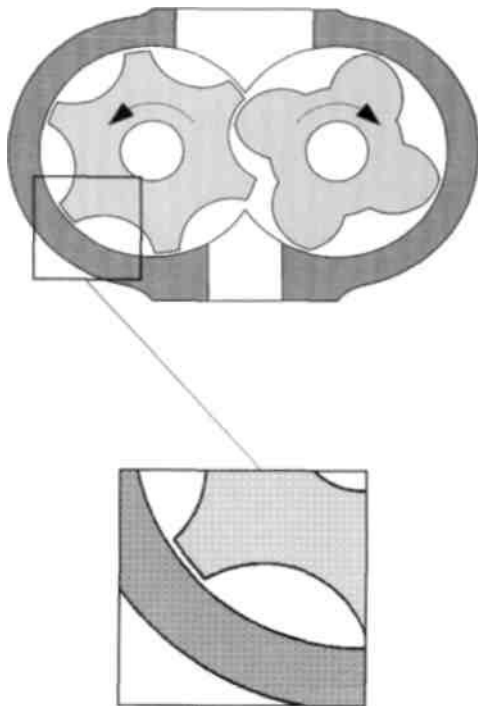


Рис. 6. Требуется прецизионная механообработка для обеспечения необходимого зазора между внешним профилем винтовых роторов и внутренней поверхностью статора, чтобы предотвратить касание роторами стенок статора и возможное заклинивание роторов.

### Утечки по торцевым плоскостям

В силу своей геометрии винтовые роторы испытывают под влиянием давления сжатого воздуха осевую нагрузку, вследствие чего зазор между сторонами ротора и статора на стороне впуска уменьшается, а на стороне выпуска, где надежность герметизации особенно критична, увеличивается (рис. 7).

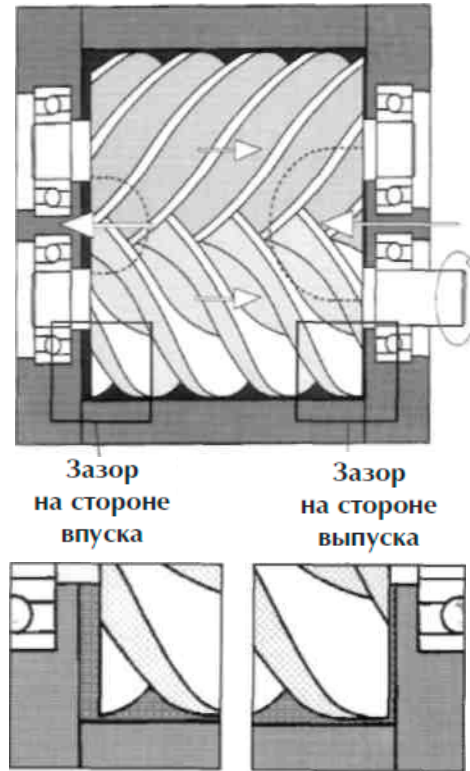
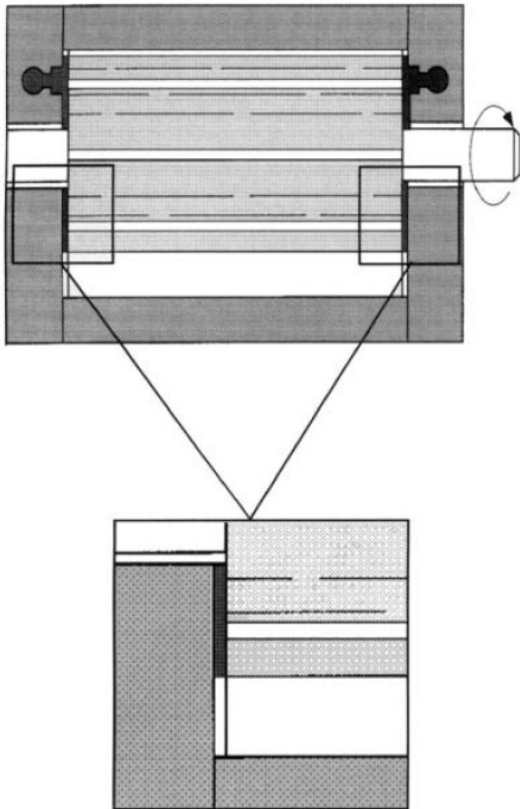


Рис. 7. В винтовом компрессоре осевая нагрузка приводит к уменьшению зазора между сторонами ротора и статора на стороне впуска и к увеличению на стороне выпуска, где надежность герметизации особенно критична.

Осевое давление принимается роликовыми подшипниками, которые не дают торцам роторов войти в соприкосновение с поверхностью торцевой крышки статора. Надежность герметизации от утечек в этой области зависит от качества подшипников и точности обработки деталей механического сопряжения,

В пластинчатом ротационном компрессоре осевые нагрузки, толкающие ротор в сторону торца статора, отсутствуют. Следовательно, отсутствует необходимость в упорных подшипниках, которые бы корректировали осевое положение ротора.

Ротор свободен в своем движении вдоль продольной оси, и равенство зазоров с обоих торцов обеспечивается масляной пленкой. Масло подается под давлением через отверстия в торцах статора, предотвращая прямой контакт ротора и статора и обеспечивая эффективную герметизацию от утечек по торцевым плоскостям (рис. 8).



*Рис. 8. В пластинчатом ротационном компрессоре осевые нагрузки отсутствуют. Ротор свободен в своем движении вдоль продольной оси. Равенство зазоров с обеих торцов и эффективная герметизация обеспечивается масляной пленкой. Масло подается под давлением через отверстия в торцах статора.*

#### «Свищ»

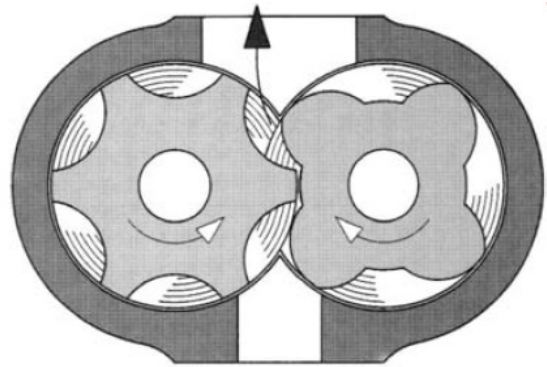
Наличие пропускного отверстия для воздуха в винтовых компрессорах — это свойство геометрии винтовой конструкции. Это отверстие или «свищ» возникает на месте сближения внешних профилей двух роторов на пересечении двух цилиндров вращения (рис. 9). Воздух под давлением через это отверстие возвращается в область низкого давления.

Все производители винтовых блоков постоянно пытаются уменьшить эффект «свища» путем разработки новых винтовых профилей, у которых в критическом месте создавалось бы минимальное пропускное отверстие, однако полностью избавиться от этого недостатка невозможно.

Частично проблема утечки решается путем повышения скорости вращения винтовых роторов, при этом доля утечек снижается относительно повышенной выдачи сжатого воздуха. Однако повышение оборотов приводит к большому расходу энергии, более скорому износу и снижению эксплуатационного ресурса.

Очевидно, что у пластинчатого компрессора подобной проблемы нет. Это еще раз свидетельствует о преимуществе роторно-пластинчатой конструкции в отношении эффективности герметизации и объемной производительности.

Объемная эффективность всех моделей компрессоров превышает 90%.



*Рис. 9. «Свищ» возникает в месте сближения внешних профилей двух роторов на пересечении двух цилиндров вращения. Сжатый воздух через это отверстие возвращается в область низкого давления.*

#### Энергопотребление

Это — важная характеристика любого современного воздушного компрессора. В качестве показателя энергопотребления используется количество энергии, необходимое для сжатия единицы объема воздуха до определенного давления (удельное энергопотребление). Производители компрессоров постоянно совершенствуют свою продукцию, стараясь максимально снизить этот показатель. Для потребителя использование энергоэффективного компрессора означает снижение эксплуатационных расходов, основную долю которых составляют расходы на электричество. Через несколько лет эксплуатации суммарная экономия на электроэнергии часто достигает величины затрат на приобретение компрессора.

В процессе сжатия воздух нагревается и требует охлаждения. По теории, самым эффективным методом снижения энергопотребления было бы осуществление процесса сжатия при стационарной температуре с достаточным отводом тепла. Чем эффективнее охлаждается воздух, тем меньше тратится энергии. Способ и система охлаждения, применяемые в пластинчатых и винтовых ротационных машинах одинаковы: охлаждение осуществляется путем впрыска масла с температурой ниже температуры воздуха внутри статора на стадии сжатия. Оценка эффективности системы масляного охлаждения осуществляется по показателю температуры масла: чем ниже температура масла, тем выше термодинамический КПД компрессора.

Важным вкладом в энергоэффективность компрессора является минимизация внутренних утечек, поскольку энергия при утечках теряется полностью.

Для компенсации неизбежных, заложенных в конструкции утечек, винтовые компрессоры должны работать на повышенной скорости вращения роторов. При увеличении скорости вращения возрастают механические потери вследствие трения.

Пластинчатые компрессоры работают на относительно низких оборотах. Отсутствие проблем герметизации у пластинчатого компрессора является его серьезным преимуществом с точки зрения энергопотребления.

Ротор пластинчатого компрессора вращается со скоростью вращения привода. Все роторно-пластинчатые блоки соединяются непосредственно с валом электродвигателя через упругую муфту без потерь при передаче мощности (рис. 10).

В винтовых компрессорах для того, чтобы повысить обороты роторов относительно скорости вращения электродвигателя, часто используется зубчатая или ременная передача (рис. 11). При этом дополнительные потери мощности очень существенны и могут достигать 5% приводной энергии.

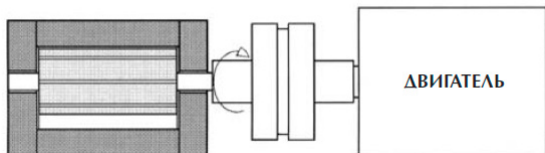


Рис. 10. Ротор пластинчатого компрессора вращается со скоростью вращения привода. Все роторно-пластинчатые блоки соединяются непосредственно с валом электродвигателя через упругую муфту без потерь при передаче мощности.

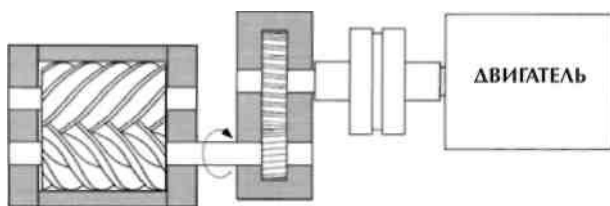


Рис. 11. Из-за более низкой объемной эффективности в винтовых компрессорах для того, чтобы повысить обороты роторов, часто используется зубчатая или ременная передача.

### Оценка энергоэффективности

Показатель удельного энергопотребления, то есть количество энергии, потребное для производства единицы объема сжатого воздуха за единицу времени при определенном давлении на выпуске, является важнейшим показателем для оценки как пластинчатого, так и винтового ротационного компрессора. При сравнении различных компрессоров для расчета этого показателя естественно использовать сравнимые исходные данные. К сожалению, это далеко не всегда возможно.

Многие изготовители не указывают в технических характеристиках фактическую мощность, потребляемую компрессором, приводя вместо этого только номинальную мощность двигателя. Известно, что все асинхронные двигатели, применяемые для привода компрессоров, характеризуются в числе прочих показателей так называемым коэффициентом перегрузки, который может составлять 1,15 и более. Это означает, что двигатель может работать с перегрузкой 15% от номинала неопределенно длительное время без перегрева. Таким образом, потребление мощности приводом компрессора изменяется при различных режимах работы, а при длительной работе в режиме выдачи сжатого воздуха с максимальными параметрами

производительности и давления двигатель любого компрессора, как правило, работает с перегрузкой по мощности относительно номинальной до заданного коэффициентом предела.

Известно также, что в одних компрессорах вентилятор охлаждения установлен на валу двигателя привода, а в других вентилятор оснащён отдельным электроприводом, потребление мощности которым также должно учитываться при определении полной потребности компрессора в энергии.

Другим необходимым исходным показателем для расчета энергоэффективности компрессора является производительность при нагнетании воздуха. Здесь также важно использовать замеры реальной производительности компрессора как установки в целом. Все устройства, узлы и компоненты внутренней пневмосистемы компрессора, необходимые для выдачи сжатого воздуха заявленного качества, установлены на пути прохождения воздуха и в той или иной мере влияют на результирующую производительность. Впускной воздушный фильтр ограничивает входной поток воздуха, направляемого в камеру сжатия, а суммарное падение давления на устройствах, установленных после компрессорного блока, таких как масляный сепаратор, обратный клапан, доохладитель, влагосепаратор и конденсатоотводчик, необходимые соединительные шланги и патрубки, может быть весьма значительным. Чем больше падение давления за компрессорным блоком, тем меньше реальная производительность машины и тем больше энергии потребуется, чтобы компенсировать это падение и вывести компрессор на уровень расчетной производительности.

Оценивая энергоэффективность компрессора, следует иметь в виду, что показатель подачи воздуха у некоторых производителей может относиться только к камере сжатия без учета влияния компонентов до и после нее, и может быть дополнительно превышен ещё на 5% (стандарт ISO 1217 допускает пятипроцентную погрешность при замерах производительности), а потребление энергии может быть занижено более чем на 15% игнорированием охлаждающего вентилятора и перегрузочного потребления мощности. Безусловно, серьезные производители винтовых компрессоров, выпускающие достойную технику и заботящиеся о репутации своей торговой марки, не прибегают к подобным сомнительным методикам. К сожалению, немало и таких производителей, которые поддаются этому искушению и замалчивают реальные показатели. Обычно компрессоры этого сорта предлагаются по привлекательно низким ценам.

### Надежность и эксплуатационный ресурс

Надежность роторно-пластинчатого компрессора основывается в первую очередь на: простоте конструкции; отсутствии большого количества движущихся частей, подверженных износу и выходу из строя; отсутствии осевых нагрузок; надежной системе смазки впрыском обильного количества масла.

Надежная работа и стабильность рабочих характеристик на протяжении всего срока эксплуатации роторно-пластинчатого компрессора также обеспечивается особенностями конструкции, которые, в частности, позволяют не предъявлять особо жестких требований к размерной точности основных частей компрессора.

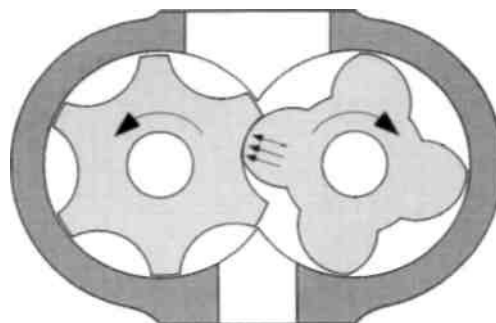
Это означает, что на производительность компрессора изначально и в процессе его долговременной эксплуатации не оказывают влияние незначительные размерные колебания. Пластины всегда свободно скользят внутри пазов ротора и, плотно прижимаясь к стенкам статора под действием центробежной силы, обеспечивают отличную герметизацию. Даже небольшой износ пластин со временем не меняет этой картины. То же относится к торцевым зазорам между ротором и торцевыми крышками статора, которые всегда надежно уплотняются маслом под давлением (рис. 8). То же справедливо и для баббитовых подшипников скольжения, на которых вращается вал ротора, и которые обеспечивают малозумную и надежную работу на протяжении всего жизненного цикла компрессора, практически никогда не требуя замены. Поскольку ротор по диаметру существенно меньше статора, увеличение зазора между валом и подшипниками не является значимым фактором. Смазка подшипников осуществляется подачей масла под давлением без приме-

нения специального циркуляционного насоса, что устраняет дополнительный риск, связанный с возможным отказом насоса.

В винтовом компрессоре, напротив, качество внутренней герметизации очень критично к размерной точности механообработки роторов и статора, к точности центровки, выдерживания минимальных зазоров между роторами и статором, а также к качеству и надежности упорных подшипников, регулирующих торцевые зазоры между роторами и статором (рис. 6).

Механическая обработка роторов для винтовых компрессоров должна осуществляться на специальных очень дорогих прецизионных станках. Совместно работающие роторы образуют согласованную винтовую пару, и в случае износа или повреждения их придется заменить другой парой. Эти расходы составят до 40% стоимости нового компрессора.

Винтовые роторы при работе подвержены трению по кромкам винтовых поверхностей из-за давления, с которым охватываемый ротор («папа») воздействует на охватывающий ротор. Поскольку линия контакта между роторами составляет крайне малую часть площади поверхности, удельное давление может быть таким высоким, что способно привести к разрушению масляного клина и вызвать неизбежный износ винтов (рис. 13).



*Рис. 13. Винтовые роторы при работе подвержены трению по кромкам винтовых поверхностей из-за давления, с которым ведущий ротор воздействует на ведомый ротор. Давление может быть настолько высоким, что возможно разрушение масляной пленки.*

Ответственность за поддержание минимальных зазоров между вращающимися на высокой скорости роторами, между роторами и цилиндрической и торцевой поверхностями статора лежит на подшипниках, в которых вращаются валы роторов. Как только начнется износ подшипников или ослабление посадки, давление сместит ротор в радиальном направлении, и он может войти в непосредственный контакт с поверхностью ротора с серьезными последствиями (рис. 14). Если винтовые роторы вступят в жесткий контакт друг с другом или со стенками статора, компрессор заклинит (рис. 15).

В пластинчатом компрессоре отсутствует осевая нагрузка, поэтому отсутствует износ торцевой поверхности ротора, никогда не соприкасающейся с торцевыми крышками статора (рис. 8).

Ротор и статор также никогда не находятся в непосредственном контакте. Этому препятствует

внутреннее давление масла (рис. 16). Подача масла для смазки и образования уплотняющей пленки пропорциональна давлению воздуха и, следовательно, радиальным нагрузкам, создаваемым этим давлением: чем выше давление воздуха, тем больше впрыск и давление масла.

Пластины при вращении ротора также никогда не входят в прямой контакт с внутренней поверхностью статора. Благодаря обильной подаче масла и закругленным краям торцов пластины свободно скользят по масляной пленке вдоль внутренней поверхности статора (рис. 17). Заклинивание пластин исключено, износ пластин незначительный. Фактически, пластины — единственная часть компрессорного блока, подверженная какому-то износу. При этом их рабочий ресурс составляет не менее 50 000 часов с одной рабочей стороны. После установки тех же пластин второй рабочей стороной наружу они могут проработать ещё столько же, обеспечив роторно-пластинчатому компрессору общей эксплуатационный ресурс до 100 000 часов.

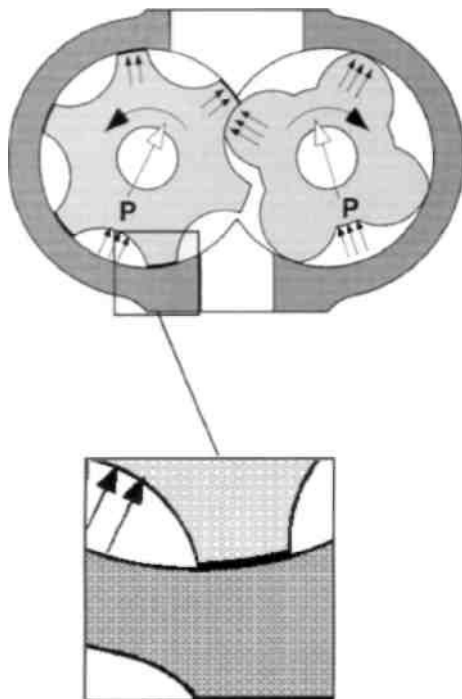


Рис. 14. Как только роликовые подшипники начинают изнашиваться, давление толкает винтовой ротор в радиальном направлении, заставляя его сближаться со статором.

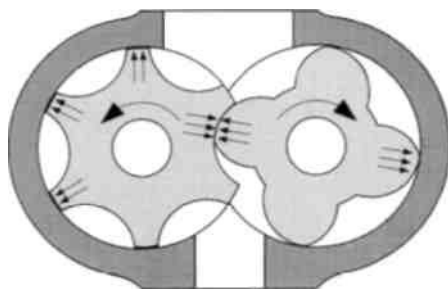


Рис. 15. Если винтовые роторы вступают в жесткий контакт друг с другом или со стенками статора, компрессор заклинит.

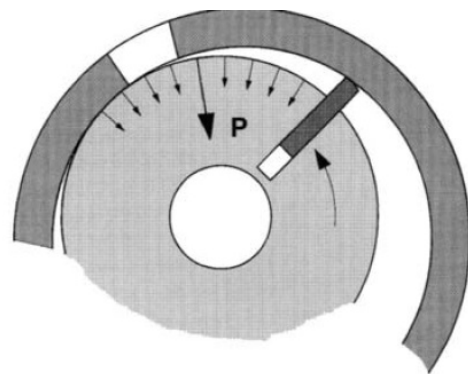


Рис. 16. В пластинчатом компрессоре внутреннее давление масла препятствует непосредственному контакту ротора и статора.

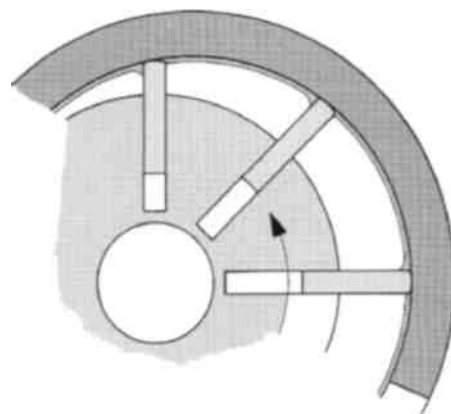


Рис. 17. Пластины свободно скользят в пазах ротора и всегда обеспечивают герметизацию, прижимаясь к стенке статора. Их изготовление не требует прецизионной точности в обработке, а качество их работы не ухудшается со временем на протяжении многих тысяч часов. Благодаря масляной пленке и профилю пластин, они скользят вдоль поверхности статора без непосредственного контакта со статором. Срок службы пластин практически неограничен.

Надежность и долговечность компрессоров «NAAIR» обеспечивается также строгим технологическим и выходным контролем и применением в их изготовлении самых качественных материалов и комплектующих.

Ротор компрессора изготавливается из магниевого чугуна, статор — из модифицированного чугуна, пластины — из специальных сортов чугуна, гарантирующих их долговременную качественную работу.

Для облегчения веса пластин на их поверхности создают глубокие параллельные выемки, а скошенный профиль пластин облегчает их скольжение внутри пазов ротора.

ОБЩЕСТВО С ОГРАНИЧЕННОЙ ОТВЕТСТВЕННОСТЬЮ

# РОТАЦИОННЫЕ КОМПРЕССОРЫ

Компрессоры и системы очистки сжатого воздуха

**NAAIR**

ИНН 5260165660 КПП 526001001  
РОССИЯ 603001 г. Н. Новгород  
ул. Черниговская, дом 15 к.1  
+7 831 430-51-30; 463-90-13  
air@na-air.ru www.na-air.ru